

# Aerro

Tub & Shower Faucet

Robinet de baignoire et de douche

Grifo para ducha y bañera



## APPLICABLE STANDARDS/CODES

Specified model meets or exceeds the following:

## NORMES ET CODES APPLICABLES

Le modèle spécifié est conforme aux normes suivantes ou les dépasse:

## NORMAS Y ESTÁNDARES APLICABLES

El modelo especificado reúne o sobrepasa las siguientes condiciones:

- ANSI/ASME A112.18.1
- IAPMO/CUPC
- CSA
- ADA

## AVAILABLE FINISHES / FINIS OFFERTS / DISTINTOS ACABADOS:

- Polished Chrome / Chrome poli / Cromo lustrado (CP)
- Brushed Nickel / Nickel brossé / Níquel cepillado (BN)

## FEATURES

- Metal Lever Handle
- FIP Diverter Tub Spout
- Includes Rough-In Valve
- Pressure Balanced Valve
- Integral Stops
- Ceramic Disc Cartridge
- Max Flow Rate:  
Shower Head: 2.5 GPM @ 80 PSI
- 100% Factory Tested

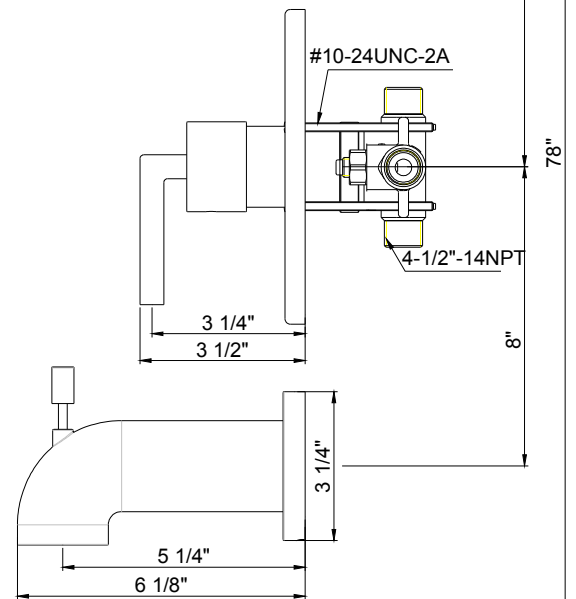
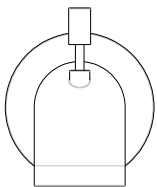
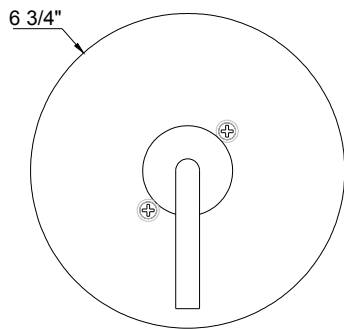
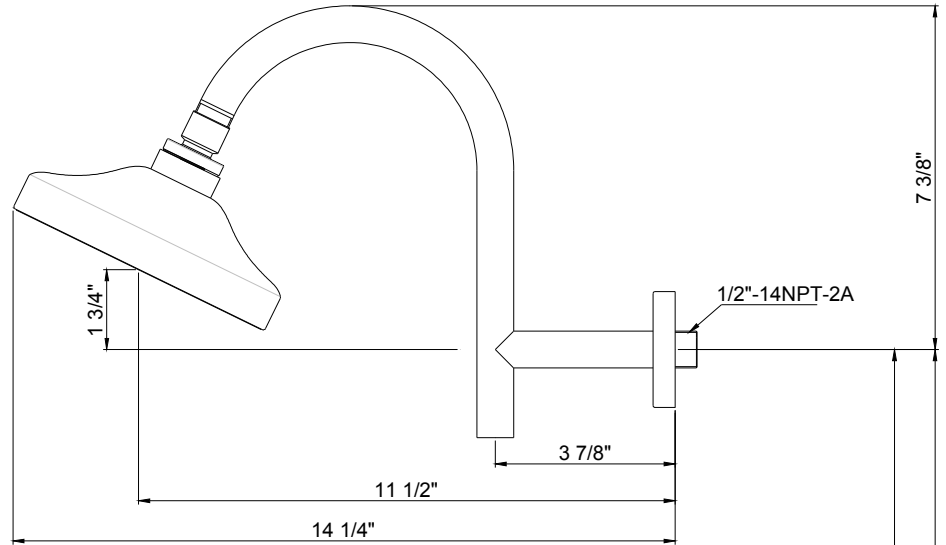
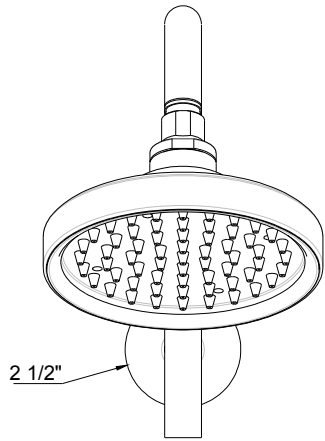
## CARACTÉRISTIQUES

- Manette à volant en métal
- Bec inverseur pour baignoire FIP
- Valve de robinetterie brute comprise
- Robinet à pression équilibrée
- Butées de service intégrées
- Cartouche disque céramique
- Débit maximum:  
Pomme de douche: 2,5 gal/min à 80 lb/po<sup>2</sup>
- Essayé en usine à 100 %

## CARACTERÍSTICAS

- Manija de metal
- Vertedor de bañera con cambiador con conexión FIP
- Incluye válvula enfoscada
- Válvula de presión balanceada
- Lugares de corte para reparaciones
- Cartucho de disco cerámico
- Flujo máximo:  
Ducha: 2,5 GPM @ 80 PSI
- 100% Probado en fábrica

## PRODUCT SPECIFICATIONS FICHE TECHNIQUE DU PRODUIT ESPECIFICACIONES DEL PRODUCTO



Floor

