

Installation/Installation/Instalación

Aerro

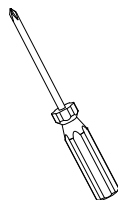
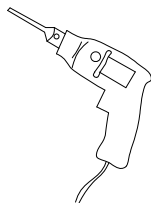
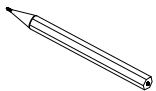
Bath Accessories

Accessoires de salle de bains

Accesorios para el baño



Tools You Will Need / Outils dont vous aurez besoin / Herramientas necesarias



Pencil

Drill

Philips Screwdriver

Level

Hex Wrench

Crayon

Perceuse

Tournevis Phillips

Niveau

Clé hexagonale

Lápiz

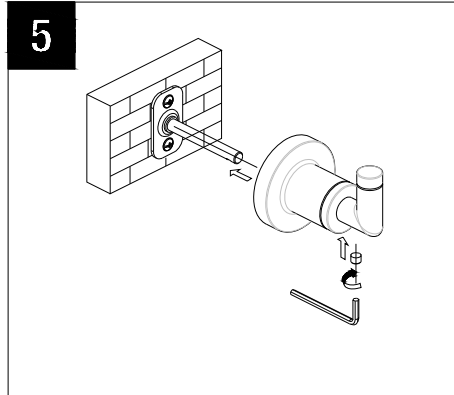
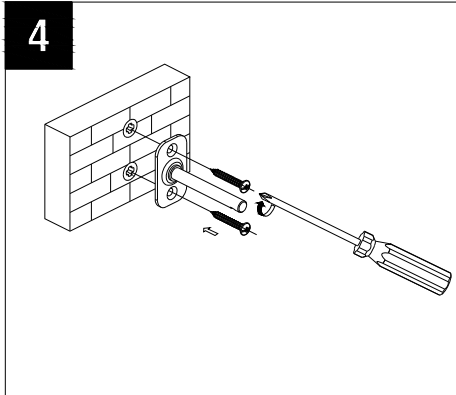
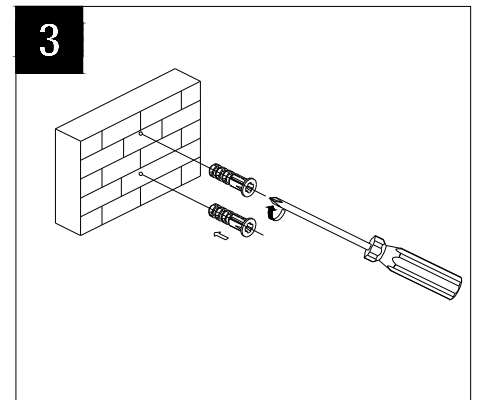
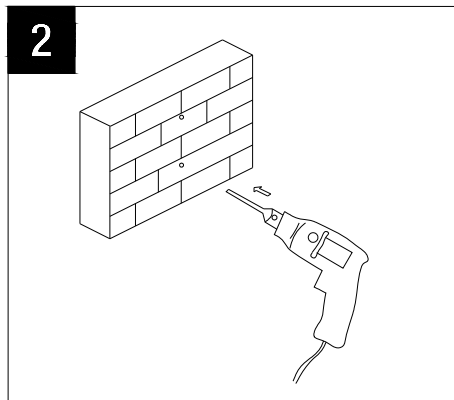
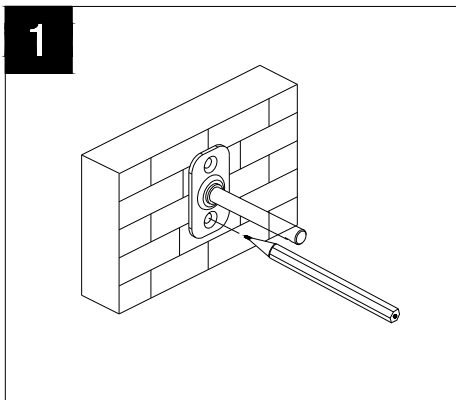
Taladro

Destornillador cruciforme

Nivel

Llave Hexagonal

Installation/Installation/Instalación



Need Help? Please call our toll-free customer service line at **1-770-205-8792** for additional assistance or service.

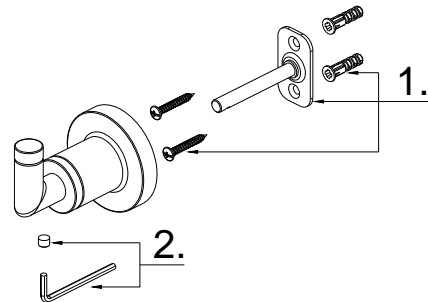
Besoin d'aide? Veuillez communiquer avec notre service à la clientèle au numéro gratuit **1-770-205-8792** pour tous renseignements ou services complémentaires.

¿Requiere asistencia? Llame a nuestro Servicio al Cliente, sin costo, al **1-770-205-8792** para asistencia adicional o servicio.

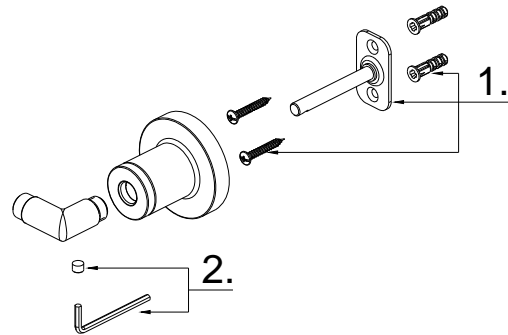
Replacement Parts / Pièces de rechange / Repuestos

No.	Description	Part No.
1	Plastic Anchor, Mounting bracket & Wood Screw Cheville de plastique, Support de fixation & Vis à bois Perno de sujeción plástico, soporte de montaje & Tornillo para madera	RP50072
2	Screw (1/4-20UNC x 6.4mmL) & Hex Wrench Vis à pression & Clé hexagonale Tornillo prisionero & Llave hexagonal	RP50073

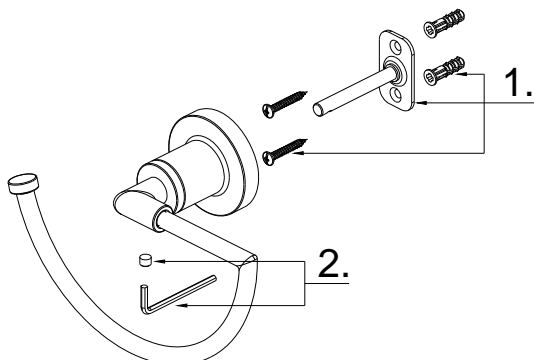
Robe Hook/Crochet à peignoir/Gancho para bata



Towel Bar/Porte-serviette/Barra para toalla



Towel Ring/Anneau porte-serviette/Aro para toalla



Tissue Holder/Porte-papier hygiénique/Portapapel higiénico

