

Installation/Installation/Instalación

Pressure Balance Tub & Shower Rough-In Valve
 Robinetterie brute à pression équilibrée pour baignoire et douche
 Válvula interior de presión balanceada de bañera y ducha



Tools You Will Need / Outils dont vous aurez besoin / Herramientas necesarias



Adjustable Wrench
 Clé à molette
 Llave ajustable



Pipe Tape
 Ruban pour tuyau
 Cinta selladora para rosca



Groove join pliers
 Pince multiprise
 Pinzas ajustables



Phillips Screwdriver
 Tournevis cruciforme
 Destornillador cruciforme



Silicone Sealant
 Enduit d'étanchéité au silicone
 Sellador de silicona

SAFETY TIPS

• If you use soldering for the installation of the faucet, the seats, cartridges and washers will have to be removed before using flame. Otherwise, warranty will be void on those parts.

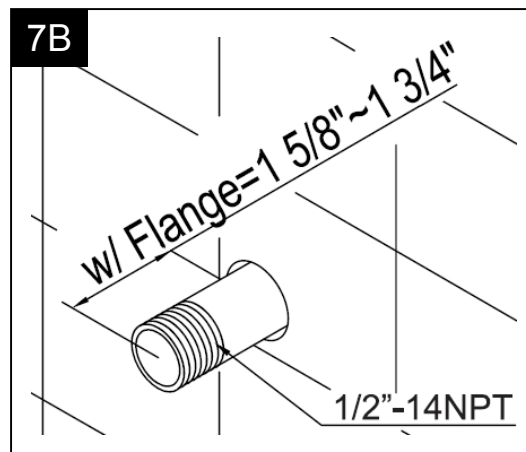
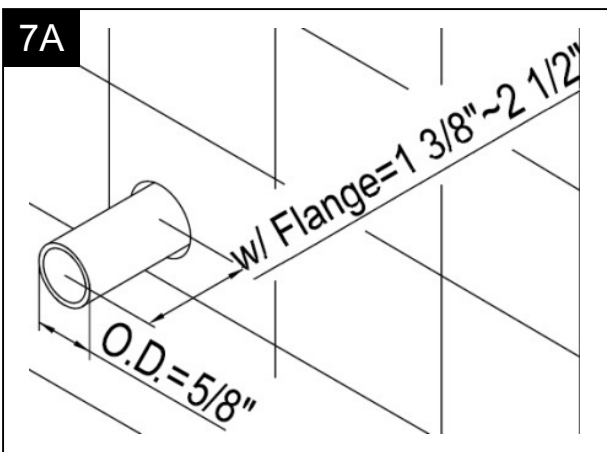
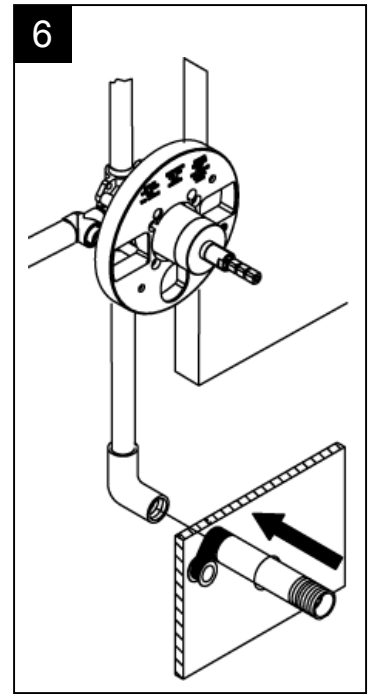
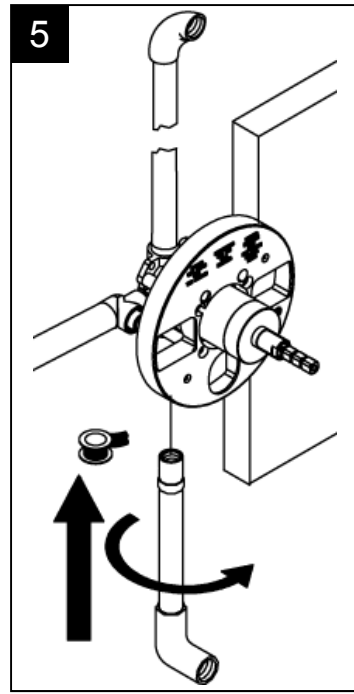
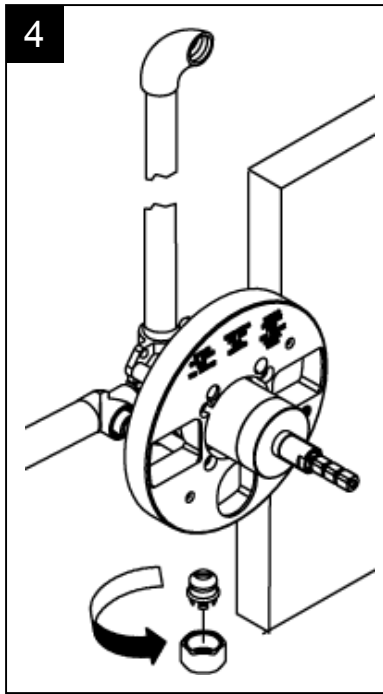
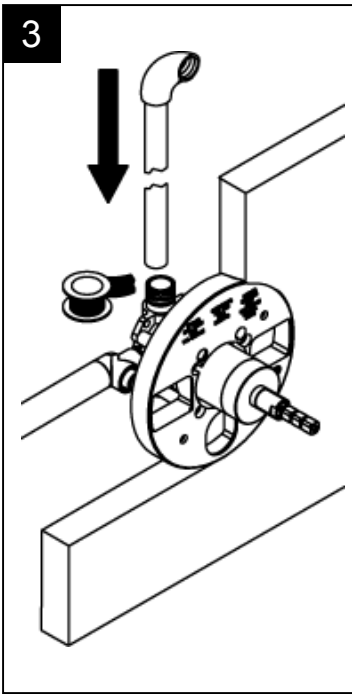
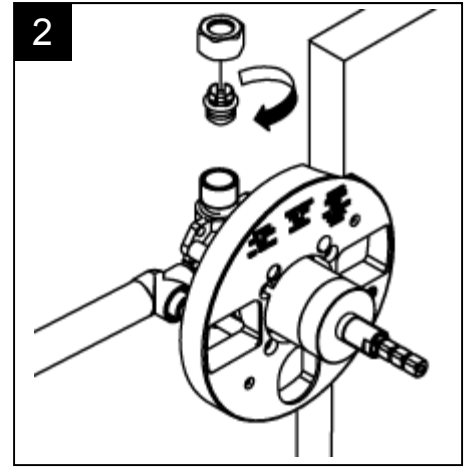
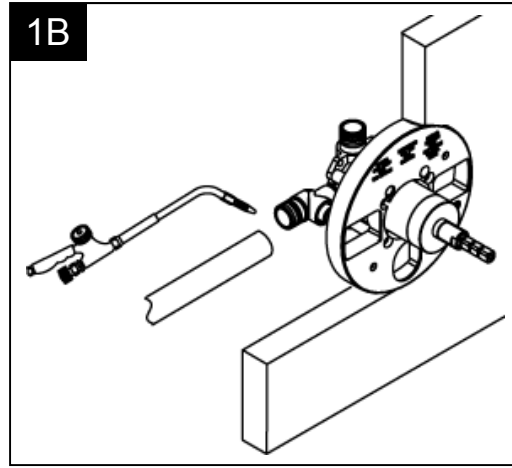
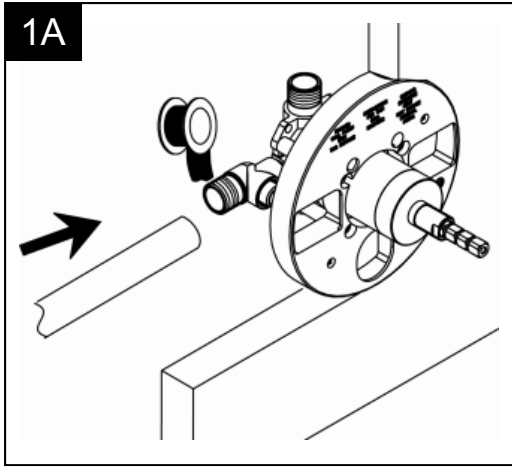
CONSIGNES DE SÉCURITÉ

• Si vous posez le robinet par brasage, il est essentiel de retirer les sièges, les cartouches et les rondelles avant d'appliquer la flamme, faute de quoi la garantie sur ces pièces sera annulée.

CONSEJOS DE SEGURIDAD

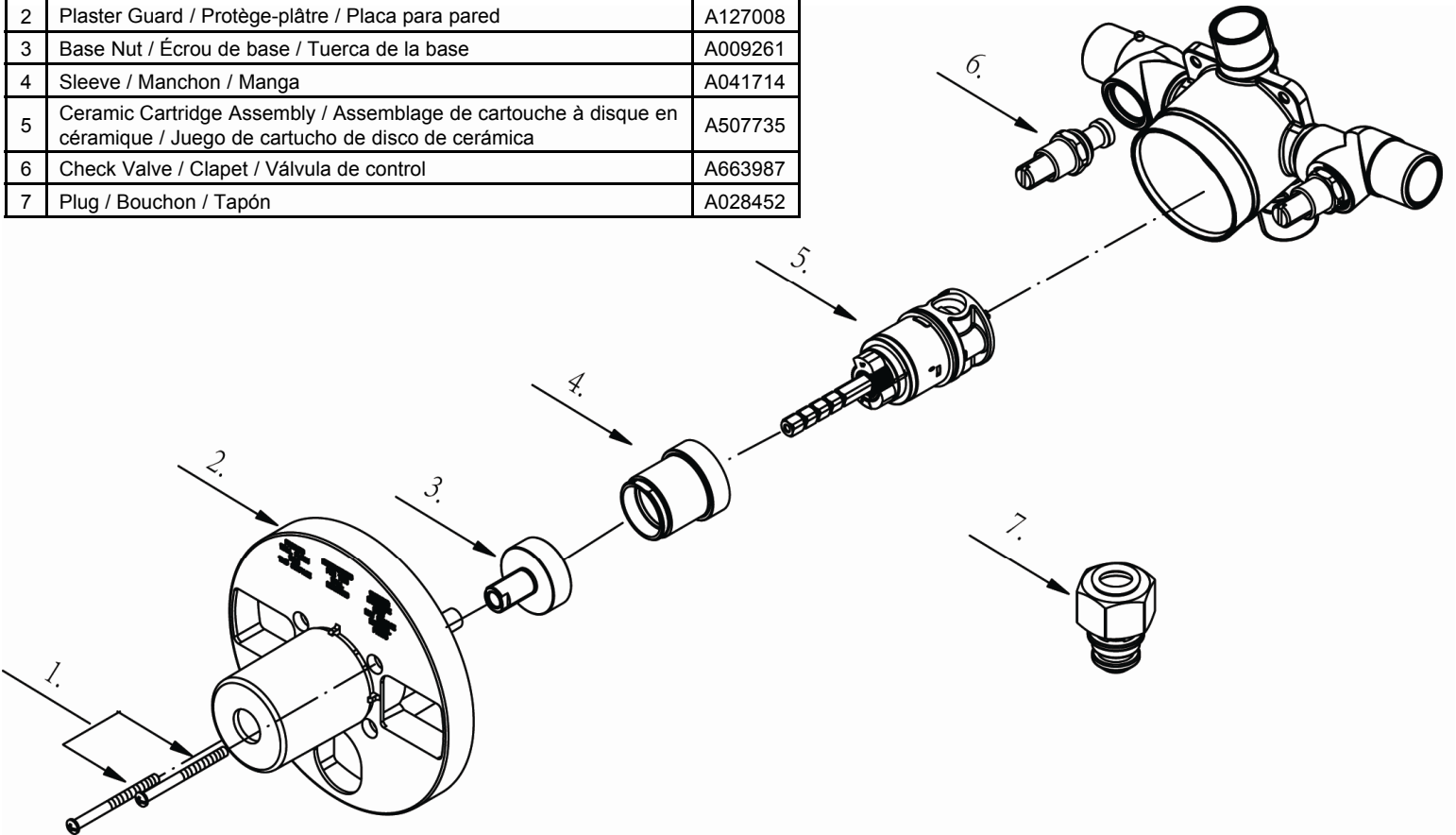
• En el caso de utilizar soldadura para instalar el grifo, remueva los asientos, cartuchos y arandelas antes de usar la llama. De lo contrario, se anulará la garantía para esos componentes.

Installation/Installation/Instalación



Replacement Parts / Pièces de rechange / Repuestos

No.	Description	Part No.
1	Screws (3/16" -24 * 2-3/16" L) / Vis / Tornillos	A608519
2	Plaster Guard / Protège-plâtre / Placa para pared	A127008
3	Base Nut / Écrou de base / Tuerca de la base	A009261
4	Sleeve / Manchon / Manga	A041714
5	Ceramic Cartridge Assembly / Assemblage de cartouche à disque en céramique / Juego de cartucho de disco de cerámica	A507735
6	Check Valve / Clapet / Válvula de control	A663987
7	Plug / Bouchon / Tapón	A028452



Need Help? Please call our toll-free customer service line at **1-888-328-2383** for additional assistance or service.

Besoin d'aide? Veuillez communiquer avec notre service à la clientèle au numéro gratuit **1-888-328-2383** pour tous renseignements ou services complémentaires.

¿Requiere asistencia? Llame a nuestro Servicio al Cliente, sin costo, al **1-888-328-2383** para asistencia adicional o servicio.